

MQ

LA SOLUZIONE IDRICA COMPLETA



MQ è una soluzione completa: ogni componente è totalmente integrato. Questo garantisce un'installazione semplice, efficace e veloce. Il sistema è composto da una pompa, da un motore, da un serbatoio a membrana, da una valvola di non ritorno e da un sistema di regolazione della pompa.

Ogni componente è incorporato nella pompa: basta assemblaggi complicati!

SPECIFICHE TECNICHE

Tensione di rete	1 x 220-240 V, 50 Hz
Grado di protezione	IP54
Classe di isolamento	B
Livello di pressione sonora	≤ 55 dB(A)
Marcatura	CE
Approvazione, acqua potabile	UL778, per uso esterno (con copertura) ACS CSA 22.2

Modello pompa	Tensione	$I_{1/1}$ [A]	I_{start} [A]	P_1 [W]	Peso netto [kg]
MQ 3-25	1 220x240 V	3.3	11.7	600	13.0
MQ 3-35	1 220x240 V	4.0	11.7	850	13.0
MQ 3-45	1 220x240 V	4.5	11.7	1000	13.0

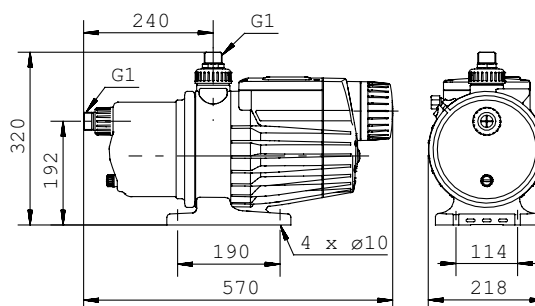
MQ è la soluzione completa sia che tu debba pompare acqua da un pozzo o aumentare la pressione della rete idrica.

Una volta correttamente adescata, la MQ può sollevare acqua da una profondità di 8 metri. Il motore innovativo e raffreddato ad acqua garantisce un funzionamento silenzioso. Le pompe MQ in uso sono già più di 1 milione! Questo perché MQ garantisce prestazioni eccellenti ed affidabili.

FUNZIONAMENTO

Pressione di sistema	Max. 7.5 bar
Pressione in ingresso	Max. 3 bar
Altezza di aspirazione	Max. 8 m
Temperatura del liquido	da 0 °C a +35 °C
Temperatura ambiente	da 0 °C a +45 °C

DIMENSIONI





MQ CARATTERISTICHE

Protezione contro la marcia a secco

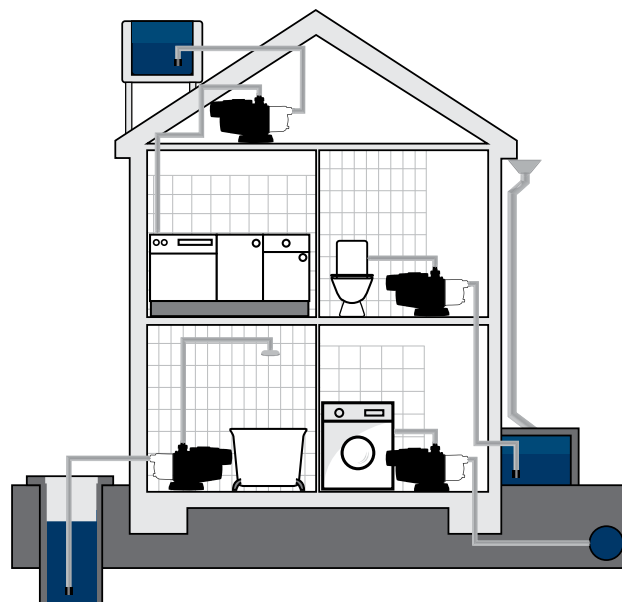
Il regolatore integrato protegge la pompa in caso di perdite idriche (es. marcia a secco) e in caso di sovra-riscaldamento del motore.

Pompa autoadescante

MQ può pompare acqua da un livello sottostante alla pompa. Se è riempita con acqua, può infatti sollevare acqua da una profondità di 8 m.

Funzionamento silenzioso

Il design idraulico della pompa e il meccanismo di raffreddamento interno rendono la pompa estremamente silenziosa. La pompa può, quindi, essere così utilizzata per uso interno e/o esterno.



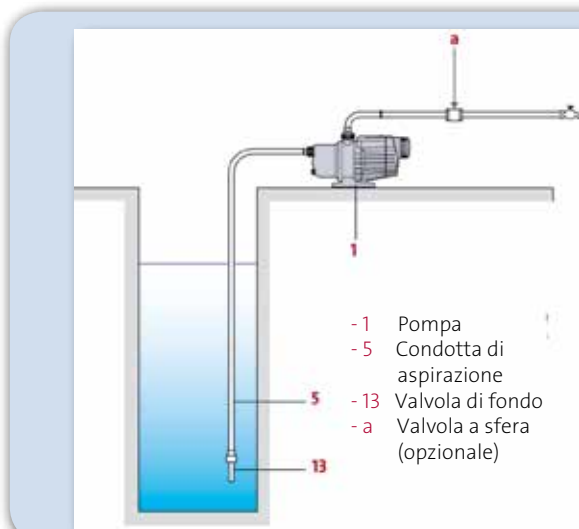
Aumento pressione rete idrica



Aumento pressione da serbatoio intermedio



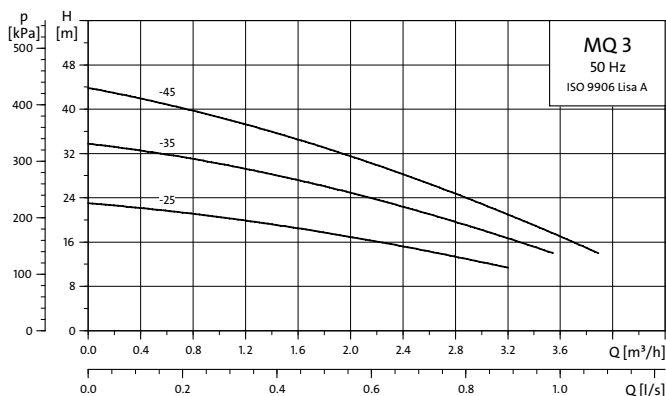
Alimentazione idrica da pozzo/ serbatoio



INSTALLAZIONE E MESSA IN MOTO



GAMMA PRESTAZIONI



MAX ALTEZZA ASPIRAZIONE

