

# DICHIARAZIONE DI SICUREZZA

## Safety Declaration

Preghiamo compilare e restituire debitamente firmato il presente modulo relativo al materiale consegnato per riparazione

Please copy, fill in (in English) and sign this sheet and attach it to the pump returned for service and on packaging

**ALLEGARE IL PRESENTE MODULO COMPILATO AL DDT DI TRASPORTO  
E COPIA  
ESPOSTA SUL PACCO CONTENENTE LA DOSATRICE**

Dichiariamo che il prodotto consegnato

We hereby declare that this product:

Tipo - type: \_\_\_\_\_

Codice - Product number: \_\_\_\_\_

E' stato usato con :

has been in use with:

oppure - or

mai utilizzato o usato con acqua - Brand new or with water.

Soluzione chimica, nome - chemical solution, name:

\_\_\_\_\_

è privo di qualsiasi sostanza chimica pericolosa, biologica o radioattiva.

And that the pump is free from hazardous chemicals, biological and radioactive substances

\_\_\_\_\_  
Data e firma del compilatore

Date and signature

\_\_\_\_\_  
Timbro dell'Azienda

Company stamp

# DICHIARAZIONE DI SICUREZZA

Pregiamo compilare e restituire debitamente firmato il presente modulo relativo al materiale inviato per riparazione.

**ALLEGARE IL PRESENTE MODULO COMPILATO AL DDT DI TRASPORTO  
E COPIA  
ESPOSTA SUL PACCO CONTENENTE LA DOSATRICE**

Dichiariamo che il prodotto consegnato

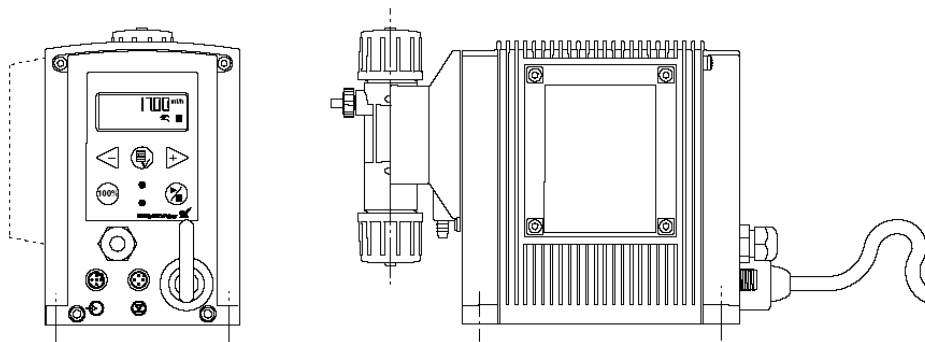
Tipo : \_\_\_\_\_

Codice : \_\_\_\_\_  
(vedi targhetta sulla pompa )

è privo di qualsiasi sostanza chimica pericolosa, biologica o radioattiva.

## Descrizione del difetto

Pregiamo indicare la parte danneggiata nella figura sottostante  
In caso di difetto di funzionamento elettrico, preghiamo indicare il pannello



Pregiamo fornire una breve descrizione del difetto :

\_\_\_\_\_  
Data e firma del compilatore

\_\_\_\_\_  
Timbro dell'Azienda